

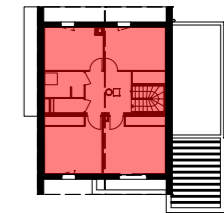
ECHELLE 1/750

Nota : des modifications sont susceptibles d'être apportées à ce plan en fonction de nécessités techniques de la réalisation, tant en ce qui concerne les dimensions libres que l'équipement. Les canalisations, barbacanes, descentes EP, les retombées, faux-plafonds, trappes de visite sur les gaines techniques, radiateurs ne sont pas figurés sur les plans. Les soffites ou caissons techniques ne sont pas tous représentés. Les surfaces indiquées sont approximatives. Les surfaces des jardins ne sont données qu'à titre indicatif. Les pentes ne sont pas représentées et seront adaptées en fonction du terrain naturel.

"Plan non contractuel, susceptible de modifications ou d'adaptations suivant impératifs techniques."

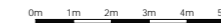


"LA COMBE" - 74350 VILLY-LE-PELLOUX



PLAN MASSE

Villa n°	V01
Type	T6
Surface terrain	439.05 m ²
Surface jardin privatif (environ)	94.33 m ²
Surface Talus végétalisé + haies privées (environ)	89.89 m ²



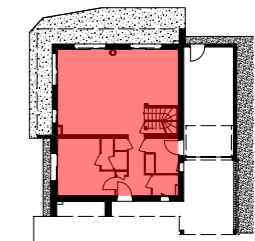
33 ter, avenue de France - 74000 ANNECY
Tél. : 04 50 57 76 85 - www.sogimm.com

Arch²O architectes 20bis, Rue du Square CRAN-GEVRIER 74960 ANNECY

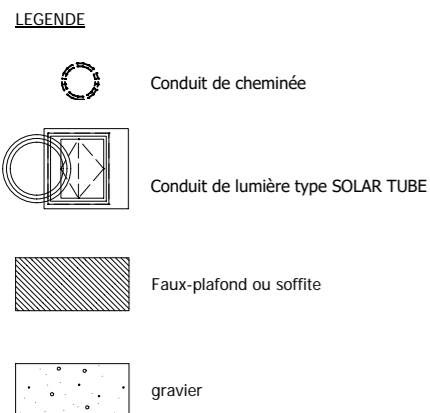
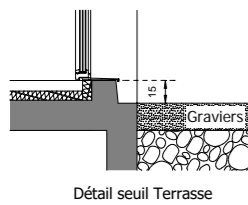
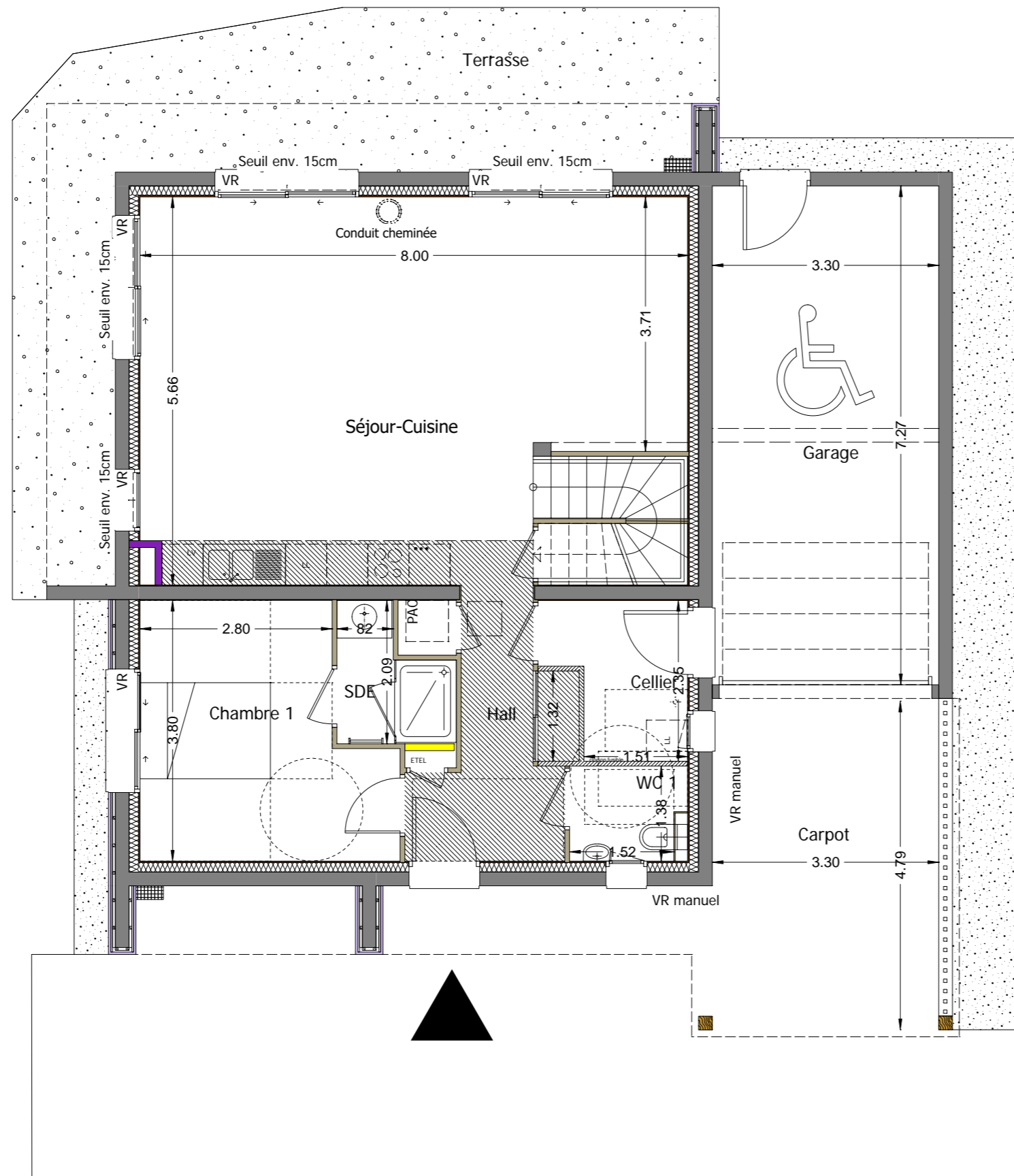
Février 2025



"LA COMBE" - 74350 VILLY-LE-PELLOUX



Villa n°	V01
Type	T6
Étage	RDC
Séjour-cuisine	41.41 m ²
Hall	7.38 m ²
Cellier	4.18 m ²
Chambre 1	12.26 m ²
Sde	2.84 m ²
Wc 2	2.24 m ²
TOTAL m² RDC	70.31 m²
Étage	R+1
Mezzanine	8.39 m ²
Chambre 2	10.69 m ²
Chambre 3	13.22 m ²
Chambre 4	15.29 m ²
Chambre 5	14.17 m ²
Sdb	4.44 m ²
Wc 2	1.93 m ²
TOTAL m² R+1	68.13 m²
TOTAL m² habitables	139.28 m²
Terrasse	31.12 m ²
Garage	23.55 m ²
Carpot	15.94 m ²

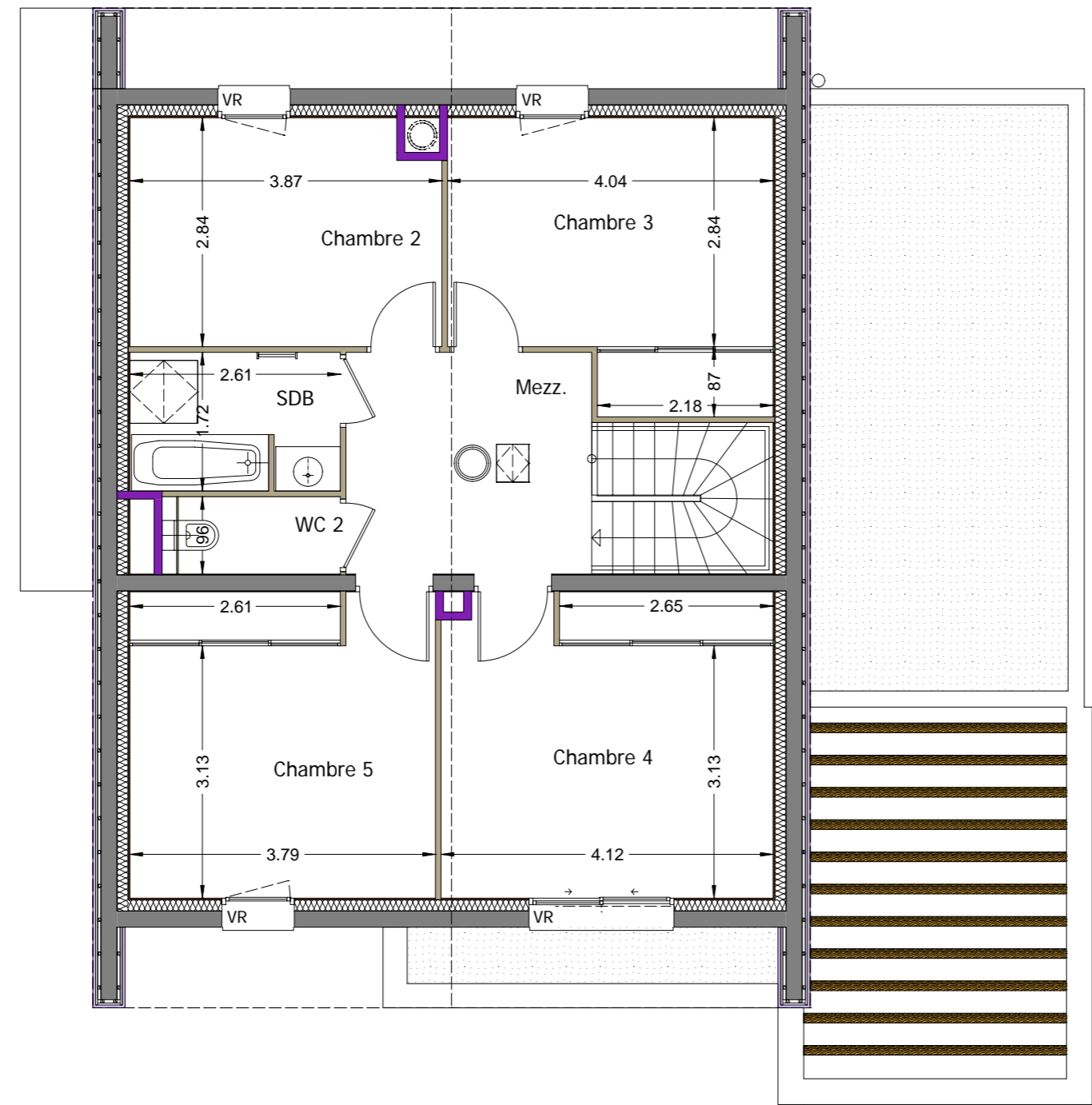


Nota : des modifications sont susceptibles d'être apportées à ce plan en fonction de nécessités techniques de la réalisation, tant en ce qui concerne les dimensions libres que l'équipement. Les canalisations, barbacanes, descentes EP, les retombées, faux-plafonds, trappes de visite sur les gaines techniques, radiateurs ne sont pas figurés sur les plans. Les soffites ou caissons techniques ne sont pas tous représentés. Les surfaces indiquées sont approximatives. Les surfaces des jardins ne sont données qu'à titre indicatif. Les pentes ne sont pas représentées et seront adaptées en fonction du terrain naturel.


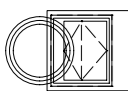

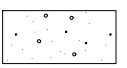
"Plan non contractuel, susceptible de modifications ou d'adaptations suivant impératifs techniques."

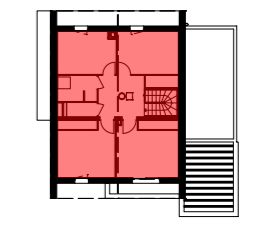


"LA COMBE" - 74350 VILLY-LE-PELLOUX



LEGENDE

-  Conduit de cheminée
-  Conduit de lumière type SOLAR TUBE
-  Faux-plafond ou soffite
-  gravier



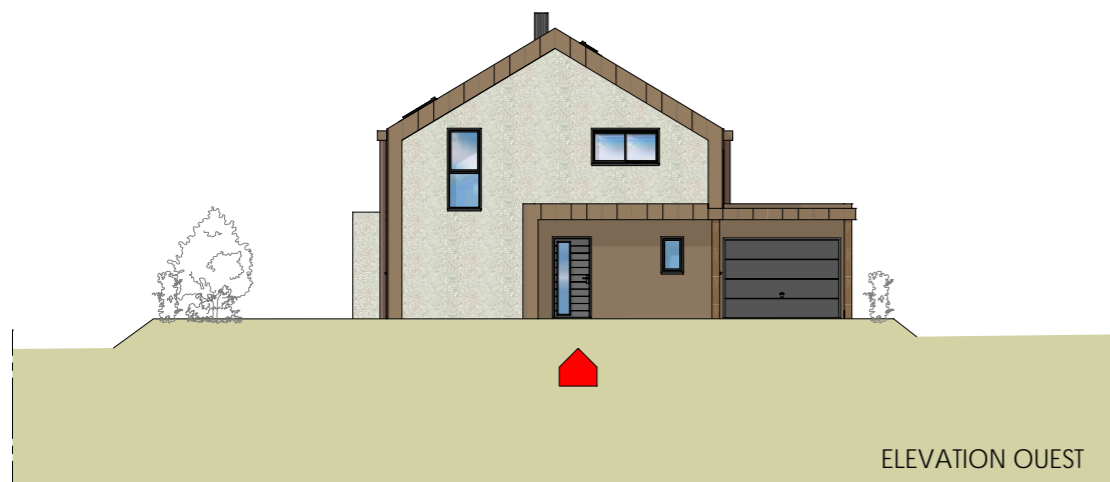
Villa n°	V01
Type	T6
Étage	RDC
Séjour-cuisine	41.41 m ²
Hall	7.38 m ²
Cellier	4.18 m ²
Chambre 1	12.26 m ²
Sde	2.84 m ²
Wc 2	2.24 m ²
TOTAL m² RDC	70.31 m²
Étage	R+1
Mezzanine	8.39 m ²
Chambre 2	10.69 m ²
Chambre 3	13.22 m ²
Chambre 4	15.29 m ²
Chambre 5	14.17 m ²
Sdb	4.44 m ²
Wc 2	1.93 m ²
TOTAL m² R+1	68.13 m²
TOTAL m² habitables	139.28 m²
Terrasse	31.12 m ²
Garage	23.55 m ²
Carport	15.94 m ²

Nota : des modifications sont susceptibles d'être apportées à ce plan en fonction de nécessités techniques de la réalisation, tant en ce qui concerne les dimensions libres que l'équipement. Les canalisations, barbacanes, descentes EP, les retombées, faux-plafonds, trappes de visite sur les gaines techniques, radiateurs ne sont pas figurés sur les plans. Les soffites ou caissons techniques ne sont pas tous représentés. Les surfaces indiquées sont approximatives. Les surfaces des jardins ne sont données qu'à titre indicatif. Les pentes ne sont pas représentées et seront adaptées en fonction du terrain naturel.

"Plan non contractuel, susceptible de modifications ou d'adaptations suivant impératifs techniques."



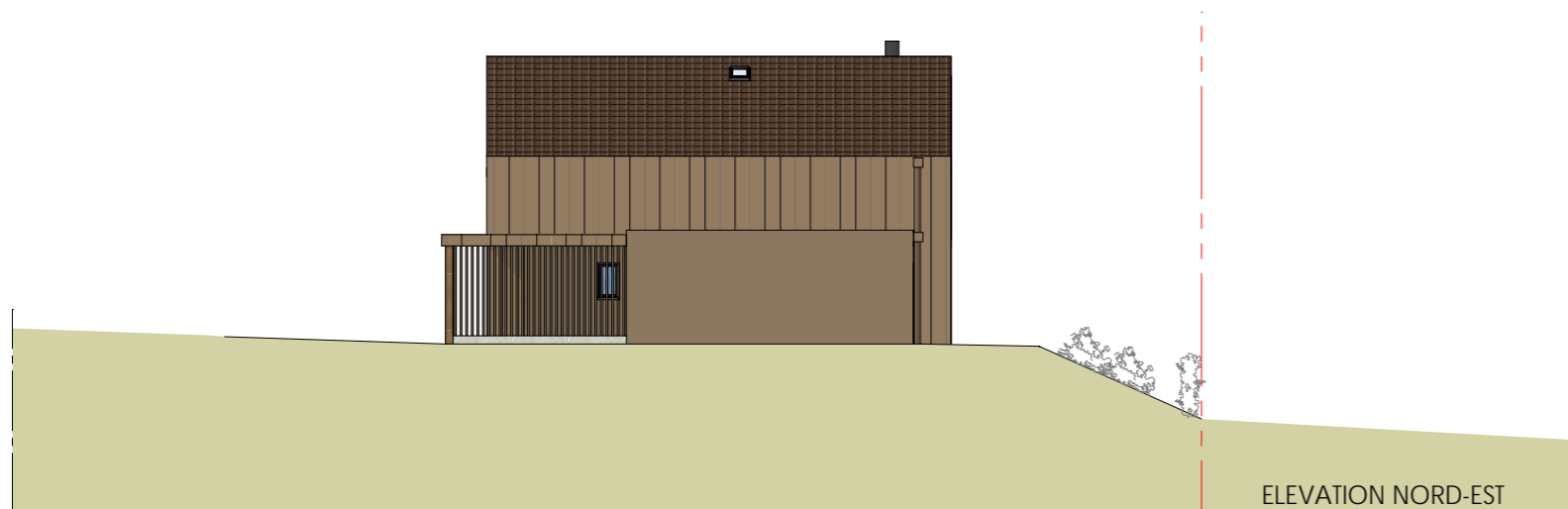
ELEVATION SUD-OUEST



ELEVATION OUEST



ELEVATION NORD



ELEVATION NORD-EST



"LA COMBE" - 74350 VILLY-LE-PELLOUX

PLANS DE FACADES



Villa n°	V01
Type	T6
Surface terrain	439.05 m²

Nota : des modifications sont susceptibles d'être apportées à ce plan en fonction de nécessités techniques de la réalisation, tant en ce qui concerne les dimensions libres que l'équipement. Les canalisations, barbacanes, descentes EP, les retombées, faux-plafonds, trappes de visite sur les gaines techniques, radiateurs ne sont pas figurés sur les plans. Les soffites ou caissons techniques ne sont pas tous représentés. Les surfaces indiquées sont approximatives. Les surfaces des jardins ne sont données qu'à titre indicatif. Les pentes ne sont pas représentées et seront adaptées en fonction du terrain naturel.

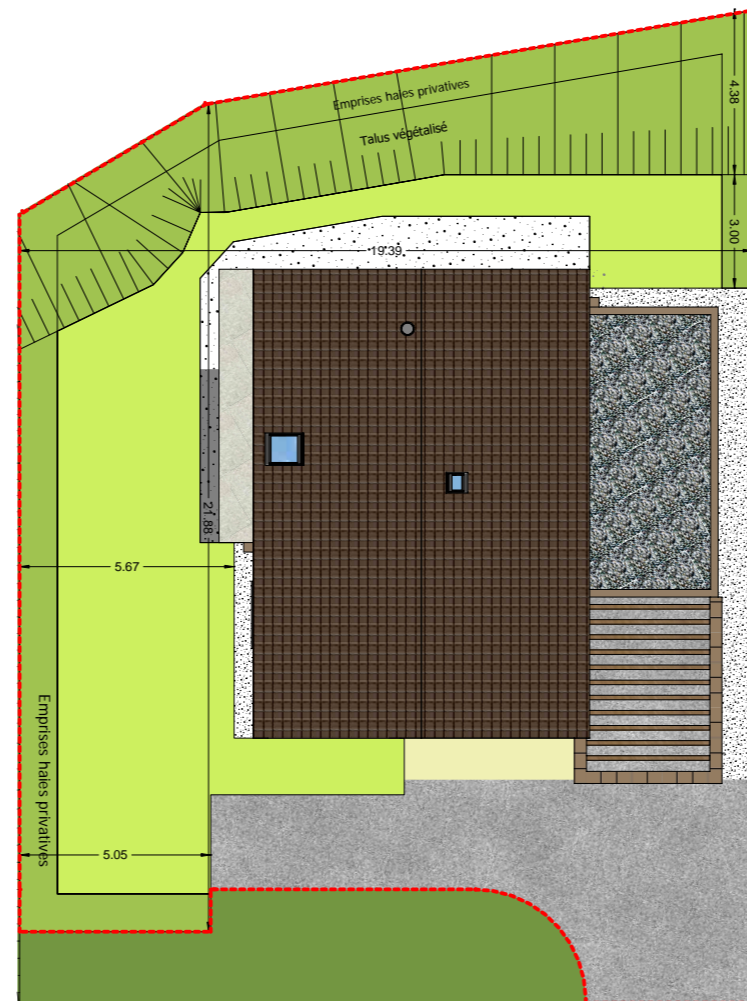
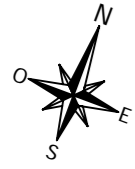
"Plan non contractuel, susceptible de modifications ou d'adaptations suivant impératifs techniques."



33 ter, avenue de France - 74000 ANNECY
Tél. : 04 50 57 76 85 - www.sogimm.com

Arch²O architectes 20bis, Rue du Square CRAN-GEVRIER 74960 ANNECY

Février 2025



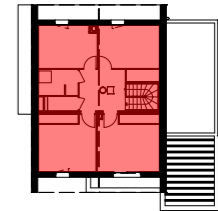
ECHELLE 1/750

Nota : des modifications sont susceptibles d'être apportées à ce plan en fonction de nécessités techniques de la réalisation, tant en ce qui concerne les dimensions libres que l'équipement. Les canalisations, barbacanes, descentes EP, les retombées, faux-plafonds, trappes de visite sur les gaines techniques, radiateurs ne sont pas figurés sur les plans. Les soffites ou caissons techniques ne sont pas tous représentés. Les surfaces indiquées sont approximatives. Les surfaces des jardins ne sont données qu'à titre indicatif. Les pentes ne sont pas représentées et seront adaptées en fonction du terrain naturel.

"Plan non contractuel, susceptible de modifications ou d'adaptations suivant impératifs techniques."



"LA COMBE" - 74350 VILLY-LE-PELLOUX



PLAN MASSE

Villa n°	V01
Type	T6
Surface terrain	439.05 m ²
Surface jardin privatif (environ)	94.33 m ²
Surface Talus végétalisé + haies privées (environ)	89.89 m ²



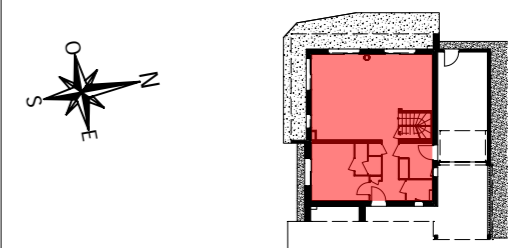
33 ter, avenue de France - 74000 ANNECY
Tél. : 04 50 57 76 85 - www.sogimm.com

Arch²O architectes 20bis, Rue du Square CRAN-GEVRIER 74960 ANNECY

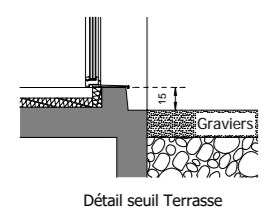
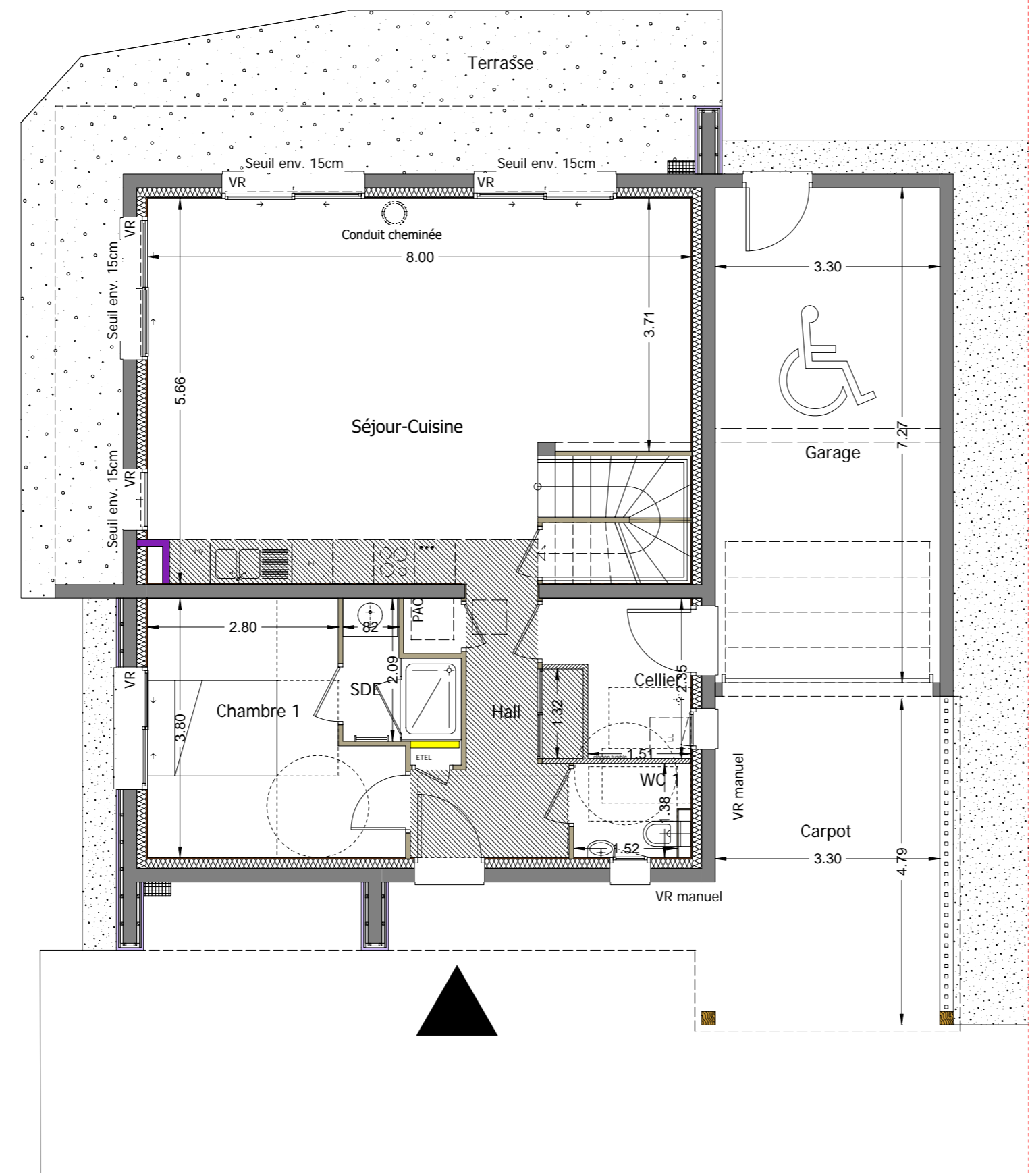
Février 2025


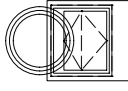

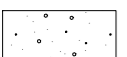


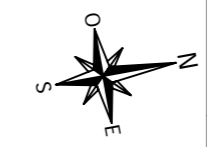
"LA COMBE" - 74350 VILLY-LE-PELLOUX



Villa n°	V01
Type	T6
Étage	RDC
Séjour-cuisine	41.41 m ²
Hall	7.38 m ²
Cellier	4.18 m ²
Chambre 1	12.26 m ²
Sde	2.84 m ²
Wc 1	2.24 m ²
TOTAL m² RDC	70.31 m²
Étage	R+1
Mezzanine	8.39 m ²
Chambre 2	10.69 m ²
Chambre 3	13.22 m ²
Chambre 4	15.29 m ²
Chambre 5	14.17 m ²
Sdb	4.44 m ²
Wc 2	1.93 m ²
TOTAL m² R+1	68.13 m²
TOTAL m² habitables	138.44 m²
Terrasse	31.12 m ²
Garage	23.55 m ²
Carpot	15.94 m ²



- LEGENDE**
-  Conduit de cheminée
 -  Conduit de lumière type SOLAR TUBE
 -  Faux-plafond ou soffite
 -  gravier

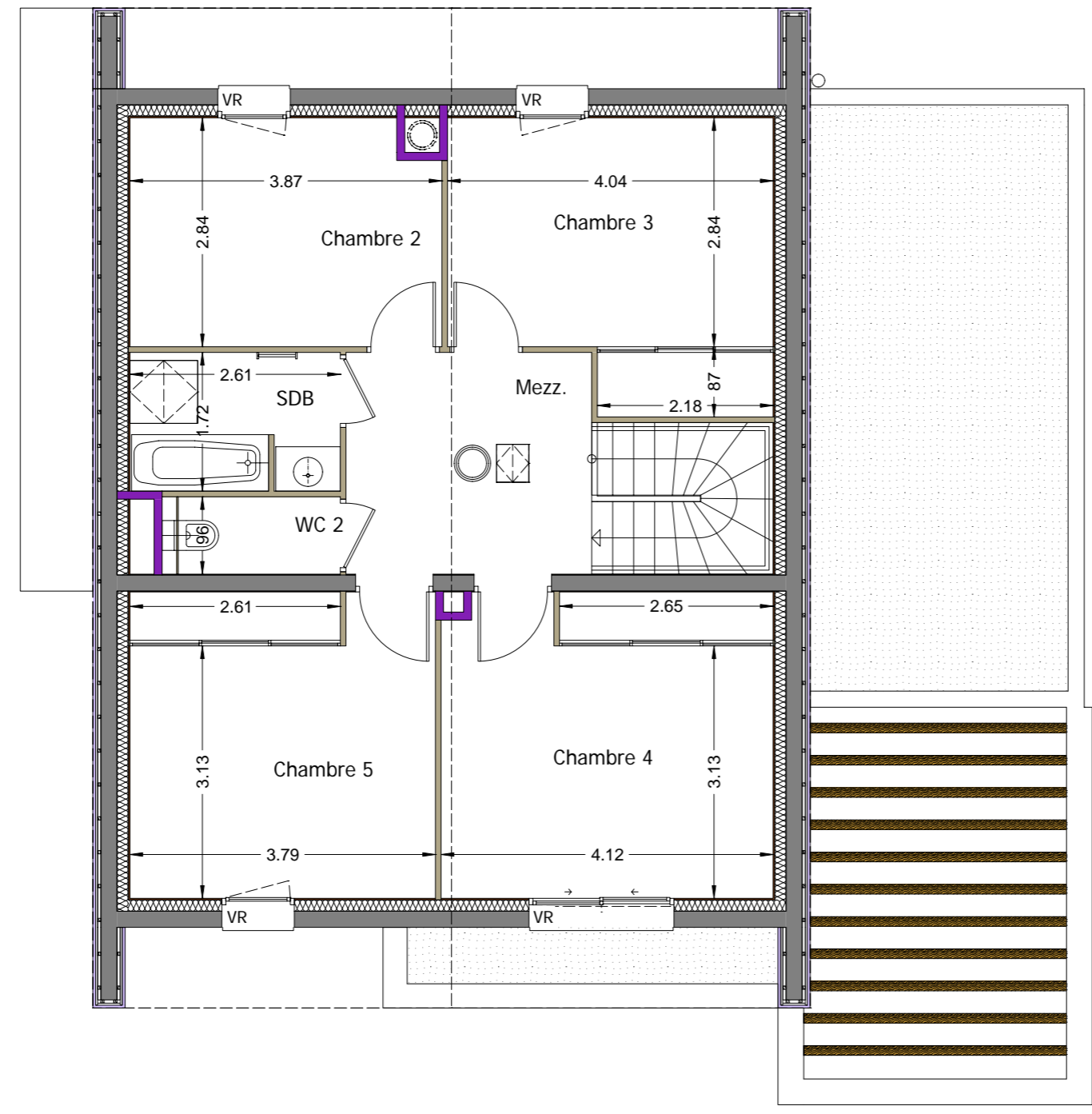


Nota : des modifications sont susceptibles d'être apportées à ce plan en fonction de nécessités techniques de la réalisation, tant en ce qui concerne les dimensions libres que l'équipement. Les canalisations, barbacanes, descentes EP, les retombées, faux-plafonds, trappes de visite sur les gaines techniques, radiateurs ne sont pas figurés sur les plans. Les soffites ou caissons techniques ne sont pas tous représentés. Les surfaces indiquées sont approximatives. Les surfaces des jardins ne sont données qu'à titre indicatif. Les pentes ne sont pas représentées et seront adaptées en fonction du terrain naturel.


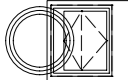

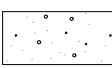
"Plan non contractuel, susceptible de modifications ou d'adaptations suivant impératifs techniques."

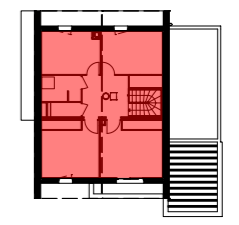
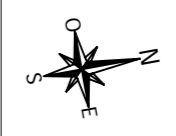


"LA COMBE" - 74350 VILLY-LE-PELLOUX

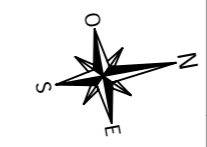


LEGENDE

-  Conduit de cheminée
-  Conduit de lumière type SOLAR TUBE
-  Faux-plafond ou soffite
-  gravier



Villa n°	V01
Type	T6
Étage	RDC
Séjour-cuisine	41.41 m ²
Hall	7.38 m ²
Cellier	4.18 m ²
Chambre 1	12.26 m ²
Sde	2.84 m ²
Wc 1	2.24 m ²
TOTAL m² RDC	70.31 m²
Étage	R+1
Mezzanine	8.39 m ²
Chambre 2	10.69 m ²
Chambre 3	13.22 m ²
Chambre 4	15.29 m ²
Chambre 5	14.17 m ²
Sdb	4.44 m ²
Wc 2	1.93 m ²
TOTAL m² R+1	68.13 m²
TOTAL m² habitables	138.44 m²
Terrasse	31.12 m ²
Garage	23.55 m ²
Carport	15.94 m ²



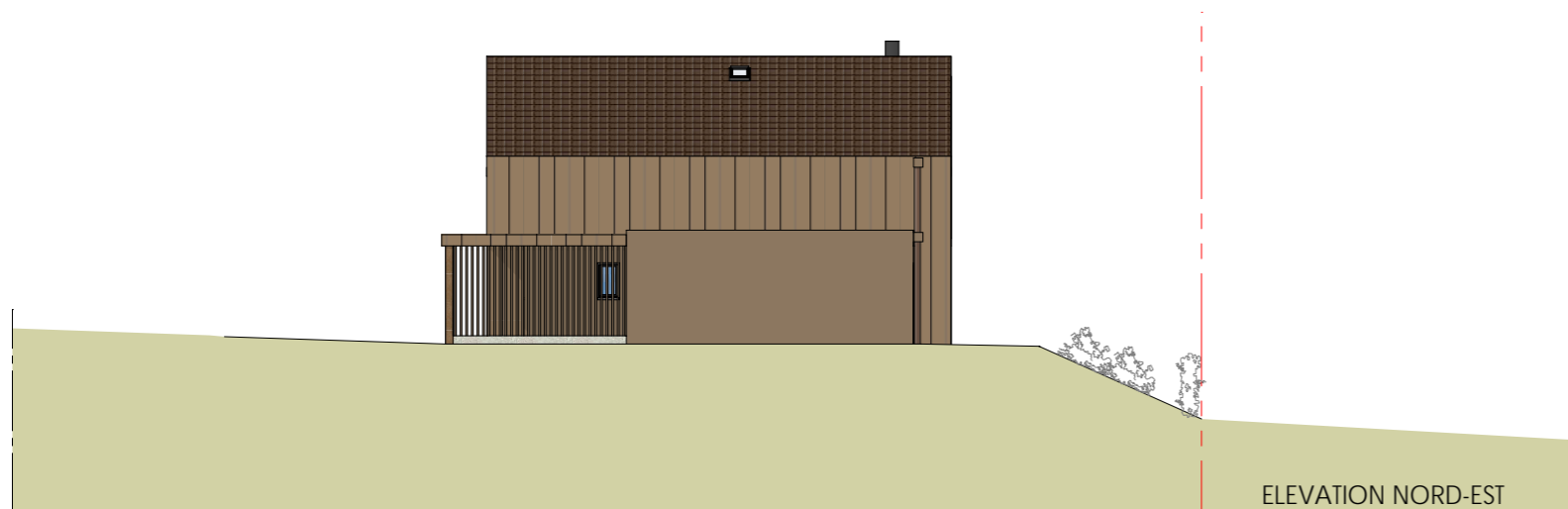
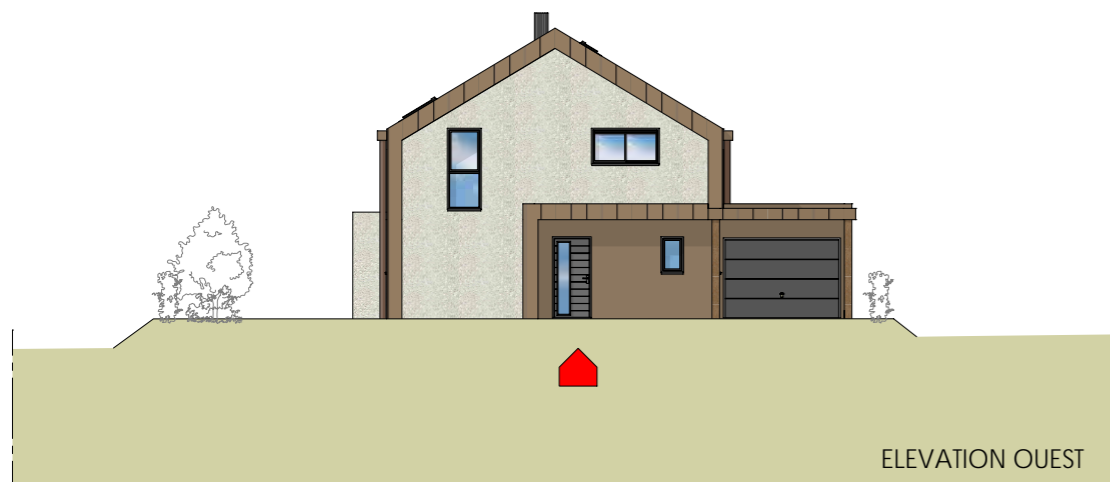
33 ter, avenue de France - 74000 ANNECY
Tél. : 04 50 57 76 85 - www.sogimm.com

Arch²O architectes 20bis, Rue du Square CRAN-GEVRIER 74960 ANNECY

Février 2025

Nota : des modifications sont susceptibles d'être apportées à ce plan en fonction de nécessités techniques de la réalisation, tant en ce qui concerne les dimensions libres que l'équipement. Les canalisations, barbacanes, descentes EP, les retombées, faux-plafonds, trappes de visite sur les gaines techniques, radiateurs ne sont pas figurés sur les plans. Les soffites ou caissons techniques ne sont pas tous représentés. Les surfaces indiquées sont approximatives. Les surfaces des jardins ne sont données qu'à titre indicatif. Les pentes ne sont pas représentées et seront adaptées en fonction du terrain naturel.

"Plan non contractuel, susceptible de modifications ou d'adaptations suivant impératifs techniques."



"LA COMBE" - 74350 VILLY-LE-PELLOUX

PLANS DE FACADES

0m 1m 2m 3m 4m 5m

Villa n°	V01
Type	T6
Surface terrain	439.05 m²

Nota : des modifications sont susceptibles d'être apportées à ce plan en fonction de nécessités techniques de la réalisation, tant en ce qui concerne les dimensions libres que l'équipement. Les canalisations, barbacanes, descentes EP, les retombées, faux-plafonds, trappes de visite sur les gaines techniques, radiateurs ne sont pas figurés sur les plans. Les soffites ou caissons techniques ne sont pas tous représentés. Les surfaces indiquées sont approximatives. Les surfaces des jardins ne sont données qu'à titre indicatif. Les pentes ne sont pas représentées et seront adaptées en fonction du terrain naturel.

"Plan non contractuel, susceptible de modifications ou d'adaptations suivant impératifs techniques."



33 ter, avenue de France - 74000 ANNECY
Tél. : 04 50 57 76 85 - www.sogimm.com

Arch²O architectes 20bis, Rue du Square CRAN-GEVRIER 74960 ANNECY

Février 2025